

CASTELLO di MONTORIO a Verona

committenza: Comune di Verona

progettisti: Prof. Ing. Lorenzo Jurina, Arch. A. Sandrini

ultimazione dei lavori: 2004

descrizione dell'intervento:

Il progetto di consolidamento ha riguardato i *beccatelli* del mastio del castello che presentavano un quadro fessurativo critico. Questi elementi costruttivi servivano originariamente da mensole di sostegno delle merlature difensive della torre, mentre al momento dello studio si trovavano in procinto di crollare a causa delle operazioni di violenta demolizione di queste sovrastrutture e della successiva azione disgregante degli agenti meteorici (particolarmente pioggia e fulmini) che avevano provocato lesioni diffuse, sia longitudinali che trasversali all'asse, con crollo dell'elemento in almeno quattro casi.

Per il consolidamento dei beccatelli fessurati del mastio è stata proposta una cerchiatura esterna "sui generis" ed un contemporaneo rinforzo a flessione.

Scartata l'idea di sostituire gli elementi danneggiati e scartata anche la soluzione di una cucitura armata interna con barre metalliche, troppo rischiosa stanti le condizioni della pietra stratificata, si è optato per una soluzione esterna che comporta l'uso di un tirante disposto sopra al beccatello, una sorta di "briglia" che, collegata alla muratura, collabora a sopportare gli sforzi dovuti al momento flettente provocato dal peso dell'elemento.

La briglia ha una seconda funzione che è quella di "cerchiare" il blocco in pietra opponendosi, almeno parzialmente, alla apertura delle fessure longitudinali esistenti, contribuendo così a mantenere la monoliticità del blocco medesimo.

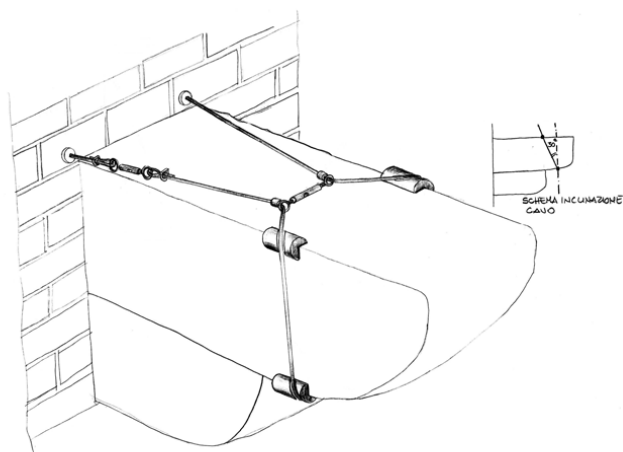


Figura 2. Schema del consolidamento mediante cavi in acciaio.



Figura 1. Il Castello di Montorio prima e durante i lavori di consolidamento.



Figura 3. Fessure all'appoggio dei beccatelli.



Figura 4. Vista dei beccatelli consolidati.